

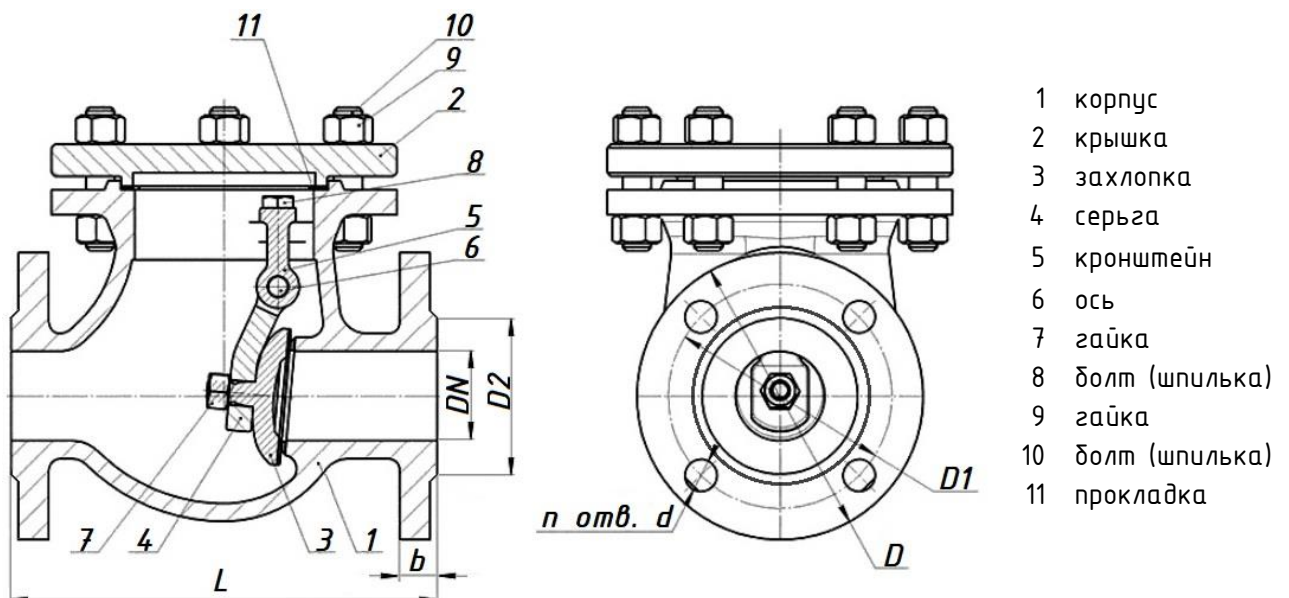


КЛАПАН ОБРАТНЫЙ ПОВОРОТНЫЙ

Диаметр номинальный DN: 50...200 мм

Давление номинальное PN: 1,6...4,0 МПа (16...40 кгс/см²)

Таблица фигур (м/ф): 19С(ЛС,НЖ)15НЖ, 19С(ЛС,НЖ)16НЖ, 19С(ЛС,НЖ)76НЖ, 19С(ЛС,НЖ)53НЖ



- 1 корпус
- 2 крышка
- 3 захлопка
- 4 серьга
- 5 кронштейн
- 6 ось
- 7 гайка
- 8 болт (шпилька)
- 9 гайка
- 10 болт (шпилька)
- 11 прокладка

ОБЩИЕ ПАРАМЕТРЫ			
Назначение	для установки на трубопроводе в качестве устройства для предотвращения обратного потока рабочей среды		
Рабочая среда	жидкие и газообразные среды, по отношению к которым применяемые материалы коррозионностойки		
Температура рабочей среды, °С	до плюс 425		
Присоединение к трубопроводу	фланцевое, исполнения уплотнительных поверхностей – В, Е, F, D, М (по заказу) по ГОСТ 33259-2015; возможно изготовление клапанов с концами под приварку		
Допустимые протечки в затворе	класс E, EE (по заказу) по ГОСТ 9544-2015		
Управление клапаном	автоматическое (потоком рабочей среды)		
Направление подачи среды	по стрелке на корпусе		
Установочное положение клапана	на горизонтальном трубопроводе – крышкой вверх, на вертикальном трубопроводе – по направлению стрелки на корпусе вверх		
Изготовление и поставка	ТУ 28.14.1-001-31049589-2022		
МАТЕРИАЛ ОСНОВНЫХ ДЕТАЛЕЙ			
Наименование детали	Исполнение		
	-00	-01	-02
Корпус	20Л, 25Л	10Х18Н9Л, 12Х18Н9ТЛ	20ГЛ
Крышка	20, 20Л, 25Л	08Х18Н10, 12Х18Н10Т, 10Х18Н9Л, 12Х18Н9ТЛ	09Г2С, 20ГЛ
Захлопка	20Л, 25Л	10Х18Н9Л, 12Х18Н9ТЛ	20ГЛ
Уплотнение в затворе: металл/металл			



ОСНОВНЫЕ ГАБАРИТНО-ПРИСОЕДИНИТЕЛЬНЫЕ РАЗМЕРЫ

DN, мм	PN, кгс/см ²	Размеры, мм						Масса, кг, не более
		D	D1	D2	b	Ød-n	L	
50	16	160	125	102	17	18-4	230	12,0
	25/40				20			13,0
65	16	180	145	122	18	18-4/8	290	13,6
	25/40				22	18-8		13,6
80	16	195	160	133	20	18-4/8	310	23,0
	25/40				22	18-8		25,0
100	16	215	180	158	20	18-8	350	34,0
	25/40	230	190		24	22-8		40,0
125	16	245	210	184	22	18-8	400	57,0
	25/40	270	220		28	26-8		58,0
150	16	280	240	212	24	22-8	460	65,0
	25/40	300	250		30	26-8	480	82,0
200	16	335	295	268	26	22-12	500	95,0
	25	360	310	278	34	26-12	550	130,0
	40	375	320	285	38	30-12		

По дополнительному заказу поставляется комплект монтажных частей.

РАЗРЕШИТЕЛЬНАЯ ДОКУМЕНТАЦИЯ

Декларация о соответствии требованиям ТР ТС 010/2011 (схема 5Д):

ЕАЭС N RU Д-РУ.РА04.В.38094/22. Срок действия с 23.06.2022г. по 22.06.2027г.

Сертификат на тип продукции ЕАЭС RU СТ-РУ.НВ54.00334. Дата выдачи: 30.05.2022г.

Декларация о соответствии требованиям ТР ТС 032/2013 (схема 1Д):

ЕАЭС N RU Д-РУ.РА04.В.42274/22. Срок действия с 23.06.2022г. по 22.06.2027г.

Сертификат ISO 9001:2015 №RU.04ЖРР0.001.СМ.0317. Срок действия с 20.02.2023г. по 19.02.2026г.

EAC