

**КЛАПАН ОБРАТНЫЙ ПОДЪЕМНЫЙ**

Диаметр номинальный DN: 10...200 мм

Давление номинальное PN: 1,6...4,0 МПа (16...40 кгс/см²)

Таблица фигур (т/ф): 16С(ЛС,НЖ)10П(НЖ), 16С(ЛС,НЖ)11П(НЖ), 16С(ЛС,НЖ)13П(НЖ), 16С(ЛС,НЖ)81П(НЖ), 16С(ЛС,НЖ)82П(НЖ)

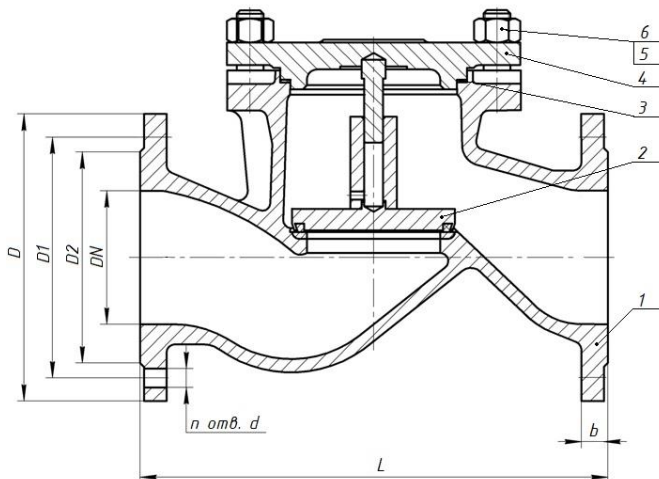


Рис. 1 Стандартное исполнение (МД41.1)

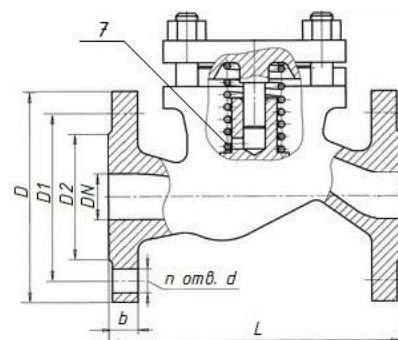


Рис. 2 Исполнение с подпружиненным золотником (МД41.2)

- 1 корпус
- 2 золотник
- 3 прокладка
- 4 крышка
- 5 гайка
- 6 шпилька
- 7 пружина (для МД41.2)

ОБЩИЕ ПАРАМЕТРЫ		
Назначение	для установки на трубопроводе в качестве устройства для предотвращения обратного потока рабочей среды	
Рабочая среда	жидкие и газообразные среды, по отношению к которым применяемые материалы коррозионностойки	
Температура рабочей среды, °С	до плюс 200 (для уплотнения в затворе металл/фторопласт) до плюс 350 (для уплотнения в затворе металл/металл)	
Присоединение к трубопроводу	фланцевое, исполнения уплотнительных поверхностей – В, Е, F, D, М (по заказу) по ГОСТ 33259-2015; возможно изготовление клапанов с концами под приварку	
Допустимые протечки в затворе	класс С, СС, D, E, EE (по заказу) по ГОСТ 9544-2015	
Управление клапаном	автоматическое (потоком рабочей среды)	
Направление подачи среды	по стрелке на корпусе	
Установочное положение клапана	стандартное исполнение (МД41.1)	на горизонтальном трубопроводе – крышкой вверх
	исполнение с подпружиненным золотником (МД41.2)	на горизонтальном трубопроводе – крышкой вверх, на вертикальном трубопроводе – по направлению стрелки на корпусе
Изготовление и поставка	ТУ 28.14.1-001-31049589-2022	



МАТЕРИАЛ ОСНОВНЫХ ДЕТАЛЕЙ

Наименование детали	Исполнение					
	-00	-01		-02	-03	
Корпус, крышка	20, 20Л, 25Л	14X18Н4Г4Л	10X18Н9Л, 12X18Н9ТЛ	09Г2С, 20ГЛ	07X18Н10Г2С2М2Л, 12X18Н12М3ТЛ	07X20Н25М3Д2ТЛ, 904Л
Золотник	20, 20X13	14X18Н4Г4	08X18Н10, 12X18Н10Т	20X13	03X17Н14М3, 10X17Н13М3Т	06XН28МДТ, 904Л
Пружина	12X18Н10Т			ХН77ТЮР		

Уплотнение в затворе: металл/металл (НЖ) или металл/фторопласт (П)

ОСНОВНЫЕ ГАБАРИТНО-ПРИСОЕДИНИТЕЛЬНЫЕ РАЗМЕРЫ

DN, мм	PN, кгс/см ²	Размеры, мм						Масса, кг, не более
		D	D1	D2	b	Ød-n	L	
10	16	90	60	42	16	14-4	130	3,2
	25/40							
15	16	95	65	47	14	14-4	130	3,2
	25/40				16			4,0
20	16	105	75	58	14	14-4	150	3,5
	25/40				16			5,0
25	16	115	85	68	14	14-4	160	4,0
	25/40				16			5,5
32	16	135	100	78	16	18-4	180	7,0
	25/40				18			9,0
40	16	145	110	88	17	18-4	200	9,0
	25/40				19			12,0
50	16	160	125	102	17	18-4	230	12,0
	25/40				20			14,5
65	16	180	145	122	18	18-4/8	290	17,5
	25/40				22	18-8		25,0
80	16	195	160	133	20	18-4/8	310	22,0
	25/40				22	18-8		32,0
100	16	215	180	158	20	18-8	350	27,0
	25/40	230	190		24	22-8		41,0
125	16	245	210	184	22	18-8	400	45,0
	25/40	270	220		28	26-8		60,0
150	16	280	240	212	24	22-8	480	52,0
	25/40	300	250		30	26-8		75,0
200	16	335	295	268	26	22-12	600	78,0
	25	360	310	278	34	26-12		112,0
	40	375	320	285	38	30-12		120,0

По дополнительному заказу поставляется комплект монтажных частей.

РАЗРЕШИТЕЛЬНАЯ ДОКУМЕНТАЦИЯ

Декларация о соответствии требованиям ТР ТС 010/2011 (схема 5Д):

ЕАЭС N RU Д-РУ.РА04.В.38094/22. Срок действия с 23.06.2022г. по 22.06.2027г.

Сертификат на тип продукции ЕАЭС RU СТ-РУ.НВ54.00334. Дата выдачи: 30.05.2022г.

Декларация о соответствии требованиям ТР ТС 032/2013 (схема 1Д):

ЕАЭС N RU Д-РУ.РА04.В.42274/22. Срок действия с 23.06.2022г. по 22.06.2027г.

Сертификат ISO 9001:2015 N°RU.04ЖРР0.001.СМ.0317. Срок действия с 20.02.2023г. по 19.02.2026г.

EAC