

**КЛАПАН ЗАПОРНЫЙ СИЛЬФОННЫЙ СО СМЕЩЕННЫМИ ПАТРУБКАМИ**

Диаметр номинальный DN: 10...150 мм

Давление номинальное PN: 1,0...2,5 МПа (10...25 кгс/см²)

Таблица фигур (м/ф): 14С(НЖ)17П(СТ)

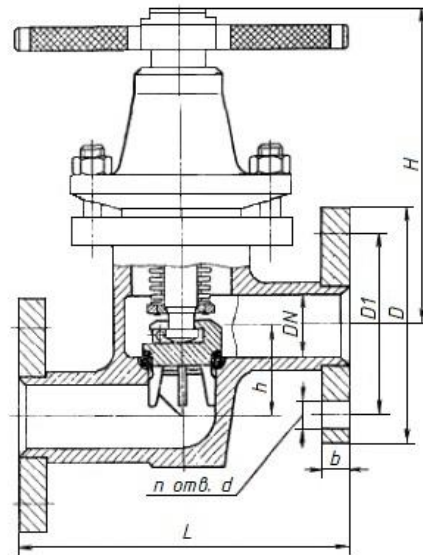
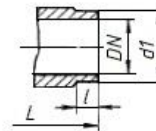


Рис. 1 Фланцевое исполнение

Рис. 2
Исполнение
с патрубками
под приварку**ОБЩИЕ ПАРАМЕТРЫ**

Назначение	для установки на трубопроводе в качестве запорного устройства
Рабочая среда	жидкие и газообразные среды, по отношению к которым применяемые материалы коррозионностойки
Температура рабочей среды, °С	до плюс 200 (для уплотнения в затворе металл/фторопласт) до плюс 350 (для уплотнения в затворе металл/металл)
Присоединение к трубопроводу	фланцевое, исполнения уплотнительных поверхностей – В, D (по заказу) по ГОСТ 33259-2015; возможно изготовление клапанов с концами под приварку
Допустимые протечки в затворе	класс А, В, С (по заказу) по ГОСТ 9544-2015
Управление клапаном	ручное (рукоятка или маховик); возможно изготовление клапанов под управление от ЭИМ
Уплотнение шпинделя	сильфонное
Направление подачи среды	по стрелке на корпусе
Установочное положение клапана	любое
Изготовление и поставка	ТУ 28.14.1-001-31049589-2022

МАТЕРИАЛ ОСНОВНЫХ ДЕТАЛЕЙ

Наименование детали	Исполнение	
	-00	-01
Корпус, крышка	20	12X18H10T
Сильфон	08X18H10T	
Уплотнение в затворе	металл/металл (СТ) или металл/фторопласт (П)	



ОСНОВНЫЕ ГАБАРИТНО-ПРИСОЕДИНИТЕЛЬНЫЕ РАЗМЕРЫ

DN, мм	PN, кгс/ см ²	Размеры, мм										Масса, кг, не более	
		D	D1	D2	b	Ød-n	L	l	d1	H	h	Рис. 1	Рис. 2
10	10/16	90	60	42	16	14-4	115	10	15	151	24	2,4	1,3
	25												
15	10/16	95	65	47	14	14-4	130	10	20	151	24	3,7	2,5
	25				16								
20	10/16	105	75	58	14	14-4	150	26	27	201	35	8,2	6,4
	25				16								
25	10/16	115	85	68	14	14-4	160	30	32	198	40	8,5	6,4
	25				16								
32	10/16	135	100	78	16	18-4	180	12	37	200	45	13,5	10,6
	25				18								
40	10/16	145	110	88	17	18-4	200	12	47	196	55	14,8	10,9
	25				19								
50	10/16	160	125	102	17	18-4	230	12	57	193	65	17,0	12,5
	25				20								
65	10/16	180	145	122	18	18-4/8	290	15	76	230	84	33,0	27,0
	25				22	18-8							
80	10/16	195	160	133	20	18-4/8	310	15	89	249	95	41,0	34,0
	25				22	18-8							
100	10/16	215	180	158	20	18-8	350	15	110	256	120	63,0	55,0
	25	230	190		24	22-8							
125	10/16	245	210	184	22	18-8	400	24	134	389	150	81,0	69,0
	25	270	220		28	26-8							
150	10/16	280	240	212	24	22-8	480	25	159	378	175	103,0	87,0
	25	300	250		30	26-8							

По дополнительному заказу поставляется комплект монтажных частей.

РАЗРЕШИТЕЛЬНАЯ ДОКУМЕНТАЦИЯ

Декларация о соответствии требованиям ТР ТС 010/2011 (схема 5Д):

ЕАЭС N RU Д-РУ.РА04.В.38094/22. Срок действия с 23.06.2022г. по 22.06.2027г.

Сертификат на тип продукции ЕАЭС RU СТ-РУ.НВ54.00332. Дата выдачи: 30.05.2022г.

Декларация о соответствии требованиям ТР ТС 032/2013 (схема 1Д):

ЕАЭС N RU Д-РУ.РА04.В.42274/22. Срок действия с 23.06.2022г. по 22.06.2027г.

Сертификат ISO 9001:2015 №RU.04ЖРР0.001.СМ.0317. Срок действия с 20.02.2023г. по 19.02.2026г.

EAC