



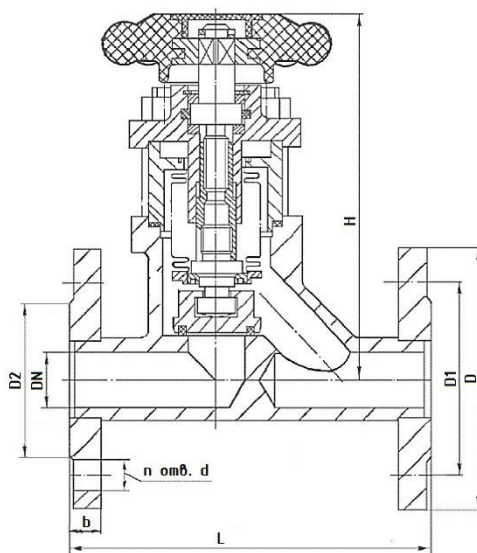
КЛАПАН ЗАПОРНЫЙ СИЛЬФОННЫЙ

Диаметр номинальный DN: 25...150 мм

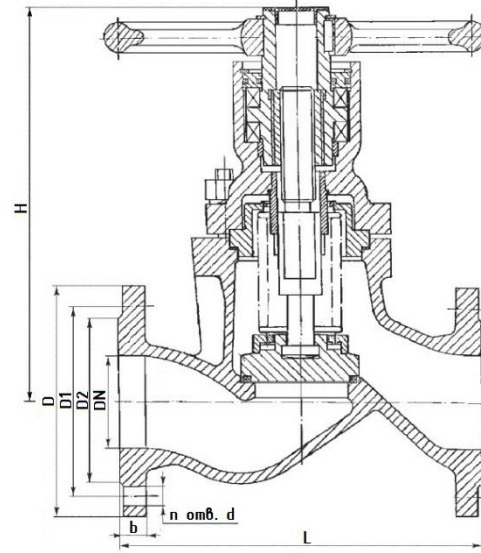
Давление номинальное PN: 1,6...4,0 МПа (16...40 кгс/см²)

Таблица фигур (м/ф): 15НЖ(ТН)5П DN 25 PN 16,

15С(НЖ)40П DN 32...150 PN 16...40, 15ТН8(14)П DN 50...150 PN 16



DN 25 мм



DN 32...150 мм

ОБЩИЕ ПАРАМЕТРЫ

Назначение	для установки на трубопроводе в качестве запорного устройства
Рабочая среда	жидкие и газообразные среды, по отношению к которым применяемые материалы коррозионностойки
Температура рабочей среды, °С	до плюс 200 (для уплотнения в затворе металл/фторопласт)
Присоединение к трубопроводу	фланцевое, исполнения уплотнительных поверхностей – В, F, D, М (по заказу) по ГОСТ 33259–2015; возможно изготовление клапанов с концами под приварку
Допустимые протечки в затворе	класс А, В, С (по заказу) по ГОСТ 9544–2015
Управление клапаном	ручное (рукоятка или маховик); возможно изготовление клапанов под управление от ЭИМ
Уплотнение шпинделя	сильфонное
Направление подачи среды	по стрелке на корпусе
Установочное положение клапана	любое
Изготовление и поставка	ТУ 28.14.1–001–31049589–2022

МАТЕРИАЛ ОСНОВНЫХ ДЕТАЛЕЙ

Наименование детали	Исполнение		
	-00	-01	-04
Корпус	25Л	10Х18Н9Л, 12Х18Н9ТЛ	ВТ 1-0, ВТ5Л, ТЛЗ
Крышка	25Л	25Л, 10Х18Н9Л, 12Х18Н9ТЛ	10Х18Н9Л, 12Х18Н9ТЛ
Шток	20Х13, 14Х17Н2	20Х13, 14Х17Н2	20Х13, 14Х17Н2
Золотник, сильфон	08Х18Н10Т	08Х18Н10Т	ВТ 1-0

Уплотнение в затворе: металл/фторопласт (П)



ОСНОВНЫЕ ГАБАРИТНО-ПРИСОЕДИНИТЕЛЬНЫЕ РАЗМЕРЫ

DN, мм	PN, кгс/см ²	Размеры, мм								Масса, кг, не более	
		D	D1	D2	b	Ød-n	L	H		исполнение	
								исполнение			
								-00 -01	-04	-00 -01	-04
25	16	115	85	68	14	14-4	160	160	160	5,3	3,5
32	16	135	100	78	16	18-4	180	210	-	11,0	-
	25/40				18						
40	16	145	110	88	17	18-4	200	260	-	16,0	-
	25/40				19						
50	16	160	125	102	17	18-4	230	260	270	18,5	14,0
	25/40				20				-		-
65	16	180	145	122	18	18-4/8	290	270	-	32,0	-
	25/40				22	18-8					
80	16	195	160	133	20	18-4/8	310	340	-	46,0	-
	25/40				22	18-8					
100	16	215	180	158	20	18-8	350	380	300	60,0	32,0
	25/40	230	190		24	22-8			-		-
125	16	245	210	184	22	18-8	400	410	-	84,0	-
	25/40	270	220		28	26-8					
150	16	280	240	212	24	22-8	480	420	440	112,0	80,0
	25/40	300	250		30	26-8			-		-

По дополнительному заказу поставляется комплект монтажных частей.

РАЗРЕШИТЕЛЬНАЯ ДОКУМЕНТАЦИЯ

Декларация о соответствии требованиям ТР ТС 010/2011 (схема 5Д):

ЕАЭС N RU Д-РУ.РА04.В.38094/22. Срок действия с 23.06.2022г. по 22.06.2027г.

Сертификат на тип продукции ЕАЭС RU СТ-РУ.НВ54.00332. Дата выдачи: 30.05.2022г.

Декларация о соответствии требованиям ТР ТС 032/2013 (схема 1Д):

ЕАЭС N RU Д-РУ.РА04.В.42274/22. Срок действия с 23.06.2022г. по 22.06.2027г.

Сертификат ISO 9001:2015 №RU.04ЖРР0.001.СМ.0317. Срок действия с 20.02.2023г. по 19.02.2026г.

EAC